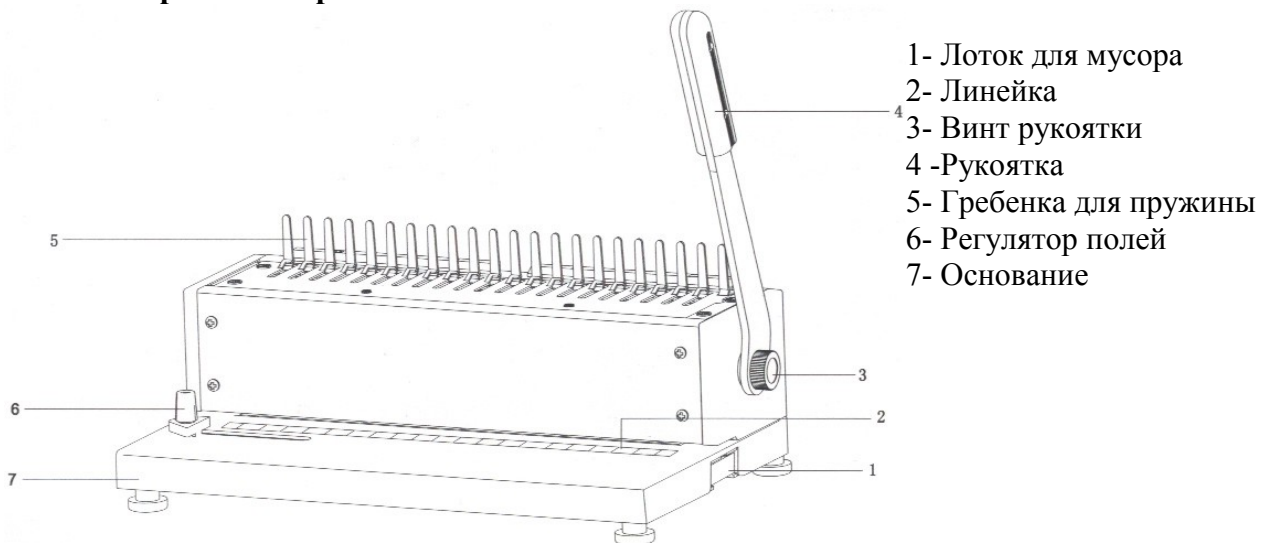


# Инструкция по эксплуатации переплетной машины SD-1201/1501

*Перед использованием переплетной машины внимательно прочитайте инструкцию по эксплуатации.*

## I. Устройство переплетной машины



## II. Установка переплетной машины

- Установите переплетную машину на твердой рабочей поверхности;
- Отверните и снимите винт(3), фиксирующий рукоятку;
- Зафиксируйте винтом(3) рукоятку (4) относительно оси.

## III. Порядок работы

### A) Перфорация.

1. Положите листы вдоль перфорационной линейки(2). Перфорационные отверстия должны полностью помещаться на листе. Отступ между отверстиями и краем листа должен быть не менее 3-х мм.
2. Белые прямоугольники на линейке(2) показывают точное расположение перфорационных отверстий. Отцентрировав листы, пододвиньте к бумаге слева до упора регулятор полей(6) и зафиксируйте его.
3. Вставьте листы в приемную щель аппарата, продвиньте вглубь до упора и опустите вниз рукоятку(4). Корректируйте поля регулятором(6) для обложек и внутренних листов отдельно, т. к. поля могут не соответствовать. Чтобы убедиться в правильности настройки, осуществите пробную перфорацию.

## ВНИМАНИЕ!

**За один раз следует пробивать не более 12 листов (80гр) для SD-1501 и не более 10 листов (80гр) для SD-1201.**

**Обложки и ламинированные листы пробивать по одному без бумаги.**

### Б) Переплет.

1. Наденьте пружину на металлическую гребенку(5).
2. Раскройте пружину, отведя от себя рукоятку(4).
3. Наденьте отперфорированные листы на пружину.
4. Закройте пружину, вернув рукоятку(4) в исходное положение.
5. Снимите переплетенный документ.

## ВНИМАНИЕ!

*Периодически вытряхивайте лоток для мусора(1), чтобы не допускать его переполнения.*

#### IV. Технические данные

	SD-1201	SD-1501
Виды переплета:	Пластиковая пружина	Пластиковая пружина
Максимальная толщина переплета	350 листов	350 листов
Максимальный диаметр пружины	38 мм	38 мм
Максимальная толщина перфорации	10 листов (80гр)	12 листов (80гр)
Габариты машины	400x225x290	400 x 260 x 320мм
Вес	5 кг	5,5 кг

#### V. Гарантийные обязательства.

Гарантия на переплетную машину – 12 месяцев со дня покупки, при условии отсутствия механических или иных повреждений, возникших по вине потребителя, а также вследствие неправильной транспортировки, эксплуатации аппарата и его хранения.

Ставим вас в известность, что заявленные производителем характеристики (которые могут быть указаны на упаковочной коробке, инструкции по эксплуатации или справочно-рекламной информации) относятся к новому изделию с неиспользованными режущими головками, пуансонами и другими режущими частями изделия. В процессе эксплуатации: резка бумаги, перфорация или пробивка отверстий в бумаге - происходит затупление режущих кромок, что приводит к уменьшению заявленных производителем характеристик изделия, что не является браком, не рассматривается как гарантийный случай и относится к естественному износу быстроизнашивающихся частей изделия. Также, во избежание преждевременного износа, механических повреждений и продления срока службы, настоятельно рекомендуется, уменьшить нагрузку на изделие, на 30 – 35 % от заявленных производителем максимальных значений.